

Ремонт холодильников

<http://rembitteh.ru/>

+7 (495) 215-14-41

+7 (903) 722-17-03

*Thinking of you*

 **Electrolux**

brugsanvisning

käyttöohje

bruksanvisning

bruksanvisning

Инструкция по

эксплуатации

**РемБытТех**  
Ремонт и установка бытовой техники

Køleskab

Jääkaappi

Kylskåp

Kjøleskap

Холодильная камера

<http://rembitteh.ru/>

ERN16510

## Electrolux. Thinking of you.

Обменяйтесь с нами своими мыслями на  
[www.electrolux.com](http://www.electrolux.com)

### Содержание

Сведения по технике безопасности		Чистка и уход	50
	46	Что делать, если ...	52
Описание работы	48	Технические данные	53
Первое использование	49	Установка	54
Ежедневное использование	49	Забота об окружающей среде	57
Полезные советы	50		



Право на изменения сохраняется



### Сведения по технике безопасности



**ОП053**

Для обеспечения собственной безопасности и правильной эксплуатации прибора, перед его установкой и первым использованием внимательно прочитайте данное руководство, не пропуская рекомендации и предупреждения. Чтобы избежать нежелательных ошибок и несчастных случаев, важно, чтобы все, кто пользуется данным прибором, подробно ознакомились с его работой и правилами техники безопасности. Сохраните настоящее руководство и в случае продажи прибора или его передачи в пользование другому лицу передайте вместе с ним и данное руководство, чтобы новый пользователь получил соответствующую информацию о правильной эксплуатации и правилах техники безопасности.

В интересах безопасности людей и имущества соблюдайте меры предосторожности, указанные в настоящем руководстве, так как производитель не несет ответственности за убытки, вызванные несоблюдением указанных мер.

#### Безопасность детей и лиц с ограниченными возможностями

- Данное изделие не предназначено для эксплуатации лицами (в том числе



**ME10**

детьми) с ограниченными физическими, сенсорными или умственными способностями или с недостаточным опытом или знаниями без присмотра лица, отвечающего за их безопасность, или получения от него соответствующих инструкций, позволяющих им безопасно эксплуатировать его.

Необходимо следить за тем, чтобы дети не играли с прибором.

- Держите все упаковочные материалы в недоступном для детей месте. Существует опасность удушья.
- Если прибор больше не нужен, выньте вилку из розетки, обрежьте шнур питания (как можно ближе к прибору) и снимите дверцу, чтобы дети, играя, не получили удар током или не заперлись внутри прибора.
- Если данный прибор (имеющий магнитное уплотнение дверцы) предназначен для замены старого холодильника с пружинным замком (защелкой) дверцы или крышки, перед утилизацией старого холодильника обязательно выведите замок из строя. Это позволит исключить превращение его в смертельную ловушку для детей.

#### Общие правила техники безопасности




**ПРЕДУПРЕЖДЕНИЕ!** Не допускайте перекрытия вентиляционных отверстий.

- Настоящий прибор предназначен для хранения продуктов питания и напитков в обычном домашнем хозяйстве, как описано в настоящем руководстве.
- Не используйте механические приспособления или любые другие средства для ускорения процесса размораживания.
- Не используйте другие электроприборы (например, мороженицы) внутри холодильников, если производителем не допускается возможность такого использования.
- Не допускайте повреждения контура хладагента.
- Холодильный контур прибора содержит безвредный для окружающей среды, но, тем не менее, огнеопасный хладагент изобутан (R600a).

При транспортировке и установке прибора следите за тем, чтобы не допустить повреждений каких-либо компонентов холодильного контура.

В случае повреждения холодильного контура:

- не допускайте использования открытого пламени и источников воспламенения
- тщательно проветрите помещение, в котором установлен прибор
- Изменение характеристик прибора или внесение каких-либо изменений в его конструкцию сопряжено с опасностью. Поврежденный шнур может вызвать короткое замыкание, пожар или удар электротоком.

 **ВНИМАНИЕ!** Замену электрических частей изделия (шнура питания, вилки, компрессора) должен производить сертифицированный представитель сервисного центра или квалифицированный обслуживающий персонал.

1. Запрещено удлинять шнур питания.
2. Убедитесь, что штепсельная вилка не сплющена и не повреждена с тыльной стороны прибора. Сплющенная или поврежденная штепсельная вилка может перегреться и стать причиной пожара.

13) Если предусмотрен плафон

3. Убедитесь, что Вы сможете достать вилку сетевого шнура прибора.
  4. Не тяните сетевой шнур.
  5. Если розетка электропитания не закреплена, не вставляйте в нее вилку. Существует опасность поражения электрическим током или пожара.
  6. Нельзя пользоваться прибором с лампой без плафона <sup>13)</sup>внутреннего освещения.
- Данный прибор тяжелый. Будьте осторожны при его перемещении.
  - Не вынимайте и не трогайте предметы в морозильном отделении мокрыми или влажными руками, это может привести к появлению на руках ссадин или ожогов от обморожения.
  - Не допускайте длительного воздействия на прибор прямых солнечных лучей.

#### Ежедневное использование

- Не ставьте на пластмассовые части прибора горячую посуду.
- Не храните в холодильнике воспламеняющиеся газы и жидкости, так как они могут взорваться.
- Следует тщательно придерживаться рекомендаций по хранению, данных изготовителем прибора. См. соответствующие указания.

#### Чистка и уход

- Перед выполнением операций по чистке и уходу за прибором, выключите его и выньте вилку сетевого шнура из розетки. Если невозможно достать розетку, отключите электропитание.
- Не следует чистить прибор металлическими предметами.
- Регулярно проверяйте сливное отверстие холодильника для талой воды. При необходимости прочистите сливное отверстие. Если отверстие закупорится, вода будет собираться на дне прибора.

## Установка

**ВАЖНО!** Для подключения к электросети тщательно следуйте инструкциям, приведенным в соответствующих параграфах.

- Распакуйте изделие и проверьте, нет ли повреждений. Не подключайте к электросети поврежденный прибор. Немедленно сообщите о повреждениях продавцу прибора. В таком случае сохраните упаковку.
- Рекомендуется подождать не менее четырех часов перед тем, как включать холодильник, чтобы масло вернулось в компрессор.
- Необходимо обеспечить вокруг холодильника достаточную циркуляцию воздуха, в противном случае прибор может перегреваться. Чтобы обеспечить достаточную вентиляцию, следуйте инструкциям по установке.
- Если возможно, изделие должно располагаться обратной стороной к стене так, чтобы во избежание ожога нельзя было коснуться горячих частей (компрессор, испаритель).
- Данный прибор нельзя устанавливать вблизи радиаторов отопления или кухонных плит.
- Убедитесь, что к розетке будет доступ после установки прибора.
- Подключайте прибор только к питьевому водоснабжению. <sup>14)</sup>

## Описание работы

### Включение

Вставьте вилку сетевого шнура в розетку.

Поверните регулятор температуры по часовой стрелке до среднего значения.

### Выключение

Чтобы выключить прибор, поверните регулятор температуры в положение "0".

### Регулирование температуры

Температура регулируется автоматически.

Чтобы привести прибор в действие, выполните следующие операции:

- поверните регулятор температуры по направлению к нижним положениям,

14) Если предусмотрено подключение к водопроводу

## Обслуживание

- Любые операции по техобслуживанию прибора должны выполняться квалифицированным электриком или уполномоченным специалистом.
- Техобслуживание данного прибора должно выполняться только специалистами авторизованного сервисного центра с использованием исключительно оригинальных запчастей.

## Защита окружающей среды



Ни холодильный контур, ни изоляционные материалы настоящего прибора не содержат газов, которые могли бы повредить озоновый слой. Данный прибор нельзя утилизировать вместе с бытовыми отходами и мусором. Изоляционный пенопласт содержит горючие газы: прибор подлежит утилизации в соответствии с действующими нормативными положениями, с которыми следует ознакомиться в местных органах власти. Не допускайте повреждения холодильного контура, особенно, вблизи теплообменника. Материалы, использованные для изготовления данного прибора, помеченные символом , пригодны для вторичной переработки.

чтобы установить минимальный холод.

- поверните регулятор температуры по направлению к верхним положениям, чтобы установить максимальный холод.



В общем случае наиболее предпочтительным является среднее значение температуры.

Однако, точную задаваемую температуру следует выбирать с учетом того, что температура внутри прибора зависит от:

- температуры в помещении
- частоты открывания дверцы
- количества хранимых продуктов

- места расположения прибора.

**ВАЖНО!** В случае высокой температуры в помещении или полного заполнения прибора продуктами, если задано самое низкое значение температуры, компрессор прибора может работать непрерывно; при этом задняя стенка

прибора будет покрываться льдом. В этом случае следует задать более высокую температуру, чтобы сделать возможным автоматическое размораживание и, таким образом, уменьшить расход энергии.

## Первое использование

### Чистка холодильника изнутри

Перед первым включением прибора вымойте его внутренние поверхности и все внутренние принадлежности теплой водой с нейтральным мылом, чтобы удалить запах, характерный для только что изготовленного изделия, затем тщательно протрите их.

**ВАЖНО!** Не используйте моющие или абразивные средства, т.к. они могут повредить покрытие поверхностей холодильника.

## Ежедневное использование

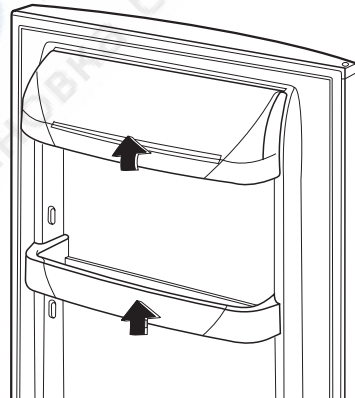
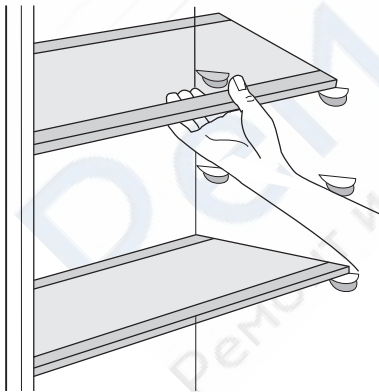
### Съемные полки

На стенках холодильника установлен ряд направляющих, позволяющих размещать полки по желанию.

**ВАЖНО!** Не перемещайте стеклянную полку, расположенную над ящиком для овощей, и полку для бутылок, чтобы обеспечить правильную циркуляцию воздуха.

ров, полки дверцы можно размещать на разной высоте.

Чтобы переставить полку, действуйте следующим образом: постепенно тяните полку в направлении, указанном стрелками, до тех пор, пока она не высвободится; затем установите ее на нужное место.



### Размещение полок дверцы

Чтобы обеспечить возможность хранить упаковки продуктов различных разме-

## Полезные советы

### Рекомендации по экономии электроэнергии

- Не открывайте дверцу слишком часто и не держите ее открытой дольше, чем необходимо.
- Если температура окружающей среды высокая, регулятор температуры находится в самом высоком положении и холодильник полностью загружен, компрессор может работать без остановок, что приводит к образованию инея или льда на испарителе. Если такое случается, поверните регулятор температуры до более низких значений, чтобы сделать возможным автоматическое оттаивание, и, следовательно, снизить потребление электроэнергии.

### Рекомендации по охлаждению продуктов

Для получения оптимальных результатов:

- не помещайте в холодильник теплые продукты или испаряющиеся жидкости
- накрывайте или заворачивайте продукты, особенно те, которые имеют сильный запах
- располагайте продукты так, чтобы вокруг них мог свободно циркулировать воздух

## Чистка и уход



**ПРЕДУПРЕЖДЕНИЕ!** Перед выполнением каких-либо операций по чистке или уходу за прибором выньте вилку сетевого шнура из розетки.



В холодильном контуре данного прибора содержатся углеводороды; поэтому его обслуживание и заправка должны осуществляться только уполномоченными специалистами.

### Периодическая чистка

Прибор нуждается в регулярной чистке:

- внутренние поверхности прибора и принадлежности мойте теплой водой с нейтральным мылом.

### Рекомендации по охлаждению

Полезные советы:

Мясо (всех типов): помещайте в полиэтиленовые пакеты и кладите на стелюжную полку, расположенную над ящиком для овощей.

Храните мясо таким образом один максимум два дня, иначе оно может испортиться.

Продукты, подвергшиеся тепловой обработке, холодные блюда и т.д.: должны быть накрыты и могут быть размещены на любой полке.

Фрукты и овощи: должны быть тщательно очищенными; их следует помещать в специально предусмотренные для их хранения ящики.

Сливочное масло и сыр: должны помещаться в специальные воздухонепроницаемые контейнеры или быть обернуты алюминиевой фольгой или полиэтиленовой пленкой, чтобы максимально ограничить контакт с воздухом.

Бутылки с молоком: должны быть закрыты крышкой и размещены в полке для бутылок на дверце.

Бананы, картофель, лук и чеснок не следует хранить в холодильнике в неупакованном виде.

- тщательно проверьте уплотнение дверцы и вытрите его дочиasta, чтобы оно было чистым и без мусора.
- сполосните и тщательно вытрите.

**ВАЖНО!** Не тяните, не двигайте и старайтесь не повредить трубки и кабели внутри корпуса.

Никогда не пользуйтесь для чистки внутренних поверхностей моющими средствами, абразивными порошками, чистящими средствами с сильным запахом или полировальными пастами, так как они могут повредить поверхность и оставить стойкий запах.

Прочистите испаритель (черная решетка) и компрессор, расположенные с задней стороны прибора, черной щеткой с жестким ворсом. Эта операция повышает эффект-



ивность работы прибора и снижает потребление электроэнергии.

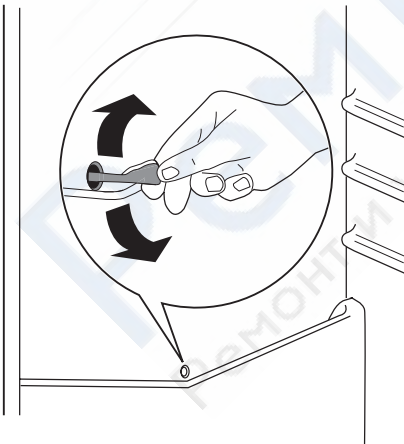
**ВАЖНО!** Будьте осторожны, чтобы не повредить систему охлаждения.

Некоторые чистящие средства для кухни содержат химикаты, могущие повредить пластмассовые детали прибора. По этой причине рекомендуется мыть внешний корпус прибора только теплой водой с небольшим количеством моющего средства.

После чистки подключите прибор к сети электропитания.

### Размораживание холодильника

При нормальных условиях наледь автоматически удаляется с испарителя холодильной камеры при каждом выключении мотор-компрессора. Талая вода сливается в специальный поддон, установленный с задней стороны прибора над мотор-компрессором, и там испаряется. Необходимо периодически прочищать сливное отверстие, имеющееся посредине канала холодильной камеры, во избежание попадания капель воды на находящиеся в ней продукты. Используйте для этого специальное приспособление, которое поставляется вставленным в сливное отверстие.



### Перерывы в эксплуатации


Если прибор не будет использоваться в течение продолжительного времени, примите следующие меры предосторожности:

- **отключите прибор от сети электропитания**
- удалите все продукты
- разморозьте <sup>15)</sup>вымойте прибор и все принадлежности
- оставьте дверцы приоткрытыми, чтобы предотвратить образование неприятного запаха.

Если прибор будет продолжать работать, попросите кого-нибудь проверять его время от времени, чтобы не допустить порчи находящихся в нем продуктов в случае отключения электроэнергии.

15) Если предусмотрено.

## Что делать, если ...

 **ВНИМАНИЕ!** Перед устранением неисправностей выньте вилку сетевого шнура из розетки. Устранять неисправности, не описанные в данном руководстве, должен только квалифицированный

электрик или уполномоченный специалист.

**ВАЖНО!** При нормальных условиях слышны некоторые звуки (компрессора, циркуляции хладагента).

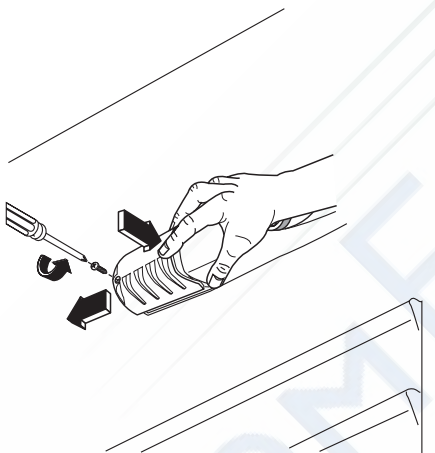
Неполадка	Возможная причина	Способ устранения
<b>Прибор не работает. Лампочка не работает.</b>	Прибор выключен.	Включите холодильник.
	Вилка сетевого шнура неправильно вставлена в розетку.	Правильно вставьте вилку сетевого шнура в розетку.
<b>Лампочка не работает.</b>	На прибор не подается электропитание. Отсутствует напряжение в сетевой розетке.	Подключите другой электроприбор к сетевой розетке. Обратитесь к квалифицированному электрику.
	Лампочка перегорела.	См. раздел "Замена лампочки".
<b>Компрессор работает непрерывно.</b>	Температура задана неправильно.	Задайте более высокую температуру.
	Неплотно закрыта дверца.	См. раздел "Закрытие дверцы".
	Дверца открывалась слишком часто.	Не оставляйте дверцу открытой дольше, чем это необходимо.
<b>Потоки воды на задней стенке холодильника.</b>	Температура продуктов слишком высокая.	Прежде чем положить продукты в холодильник, дайте им охладиться до комнатной температуры.
	Температура воздуха в помещении слишком высокая.	Обеспечьте снижение температуры воздуха в помещении.
<b>Потоки воды в холодильнике.</b>	Во время автоматического размораживания на задней панели размораживается наледь.	Это нормально.
	Засорилось сливное отверстие.	Прочистите сливное отверстие.
<b>Потоки воды на полу.</b>	Продукты мешают воде стекать в водосборник.	Убедитесь, что продукты не касаются задней стенки.
	Водосброс талой воды направлен не в поддон испарителя над компрессором.	Направьте водосброс талой воды в поддон испарителя.
<b>Температура в приборе слишком низкая.</b>	Температура задана неправильно.	Задайте более высокую температуру.
	<b>Температура в приборе слишком высокая.</b>	Температура задана неправильно.
Неплотно закрыта дверца.		См. раздел "Закрытие дверцы".
Температура продуктов слишком высокая.		Прежде чем положить продукты в холодильник, дайте им охладиться до комнатной температуры.
	Одновременно хранится слишком много продуктов.	Одновременно храните меньше продуктов.



Неполадка	Возможная причина	Способ устранения
	В приборе не циркулирует холодный воздух.	Убедитесь, что в приборе циркулирует холодный воздух.

### Замена лампочки

1. Выньте вилку сетевого шнура из розетки.
2. Вывинтите винт из плафона.
3. Снимите плафон (см. иллюстрацию).
4. Замените использованную лампочку новой лампочкой такой же мощности (максимальная мощность указана на плафоне).
5. Установите плафон.
6. Затяните винт на плафоне.
7. Вставьте вилку сетевого шнура в розетку.
8. Откройте дверцу. Убедитесь, что лампочка горит.



### Закрытие дверцы

1. Прочистите уплотнители дверцы.
2. При необходимости отрегулируйте дверцу. См. раздел "Установка".
3. При необходимости замените непригодные уплотнители дверцы. Обратитесь в сервисный центр.


### Технические данные

Размеры ниши для встраивания	Высота	880 мм
	Ширина	560 мм
	Глубина	550 мм

Технические данные указаны на паспортной табличке на левой стенке внут-

ри прибора и на табличке энергопотребления.

## Установка

 Перед установкой прибора внимательно прочитайте "Информацию по технике безопасности" для обеспечения собственной безопасности и правильной эксплуатации прибора.

### Размещение

Устанавливайте холодильник в месте, где температура окружающей среды соответствует климатическому классу, указанному на табличке с техническими данными:

Климатический класс	Температура окружающей среды
SN	от +10°C до +32°C
N	от +16°C до +32°C
ST	от +16°C до +38°C
T	от +16°C до +43°C

### Подключение к электросети

Перед включением прибора в сеть удостоверьтесь, что напряжение и частота, указанные в табличке технических данных, соответствуют параметрам вашей домашней электрической сети.

Прибор должен быть заземлен. С этой целью вилка сетевого шнура имеет специальный контакт заземления. Если розетка электрической сети не заземлена, выполните отдельное заземление прибора в соответствии с действующими нормами, поручив эту операцию квалифицированному электрику.

Изготовитель снимает с себя всякую ответственность в случае несоблюдения вышеуказанных правил техники безопасности.

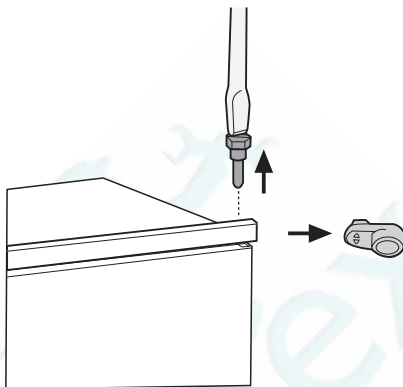
Данное изделие соответствует директивам Европейского Союза.

### Перевешивание дверцы

Дверца холодильника открывается вправо. Если вы хотите, чтобы дверца открывалась влево, прежде чем устанавливать холодильник, выполните следующее:

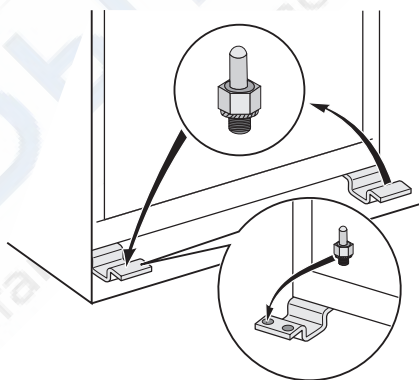
1. Отпустите и снимите верхний винт.
2. Снимите дверь.
3. Снимите прокладку.

4. При помощи ключа открутите нижний винт.



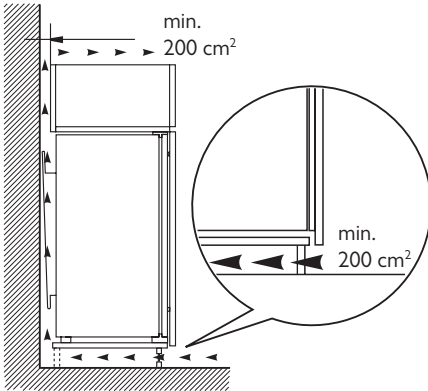
На противоположной стороне:

1. Затяните нижний винт.
2. Установите прокладку.
3. Установите дверцу.
4. Затяните верхний винт.



### Требования по вентиляции

Необходимо обеспечить достаточную циркуляцию воздуха за холодильником.

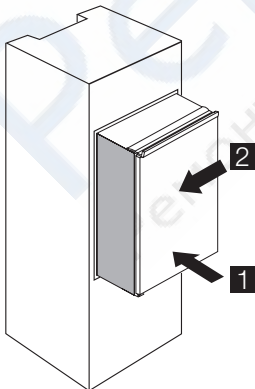


### Установка прибора

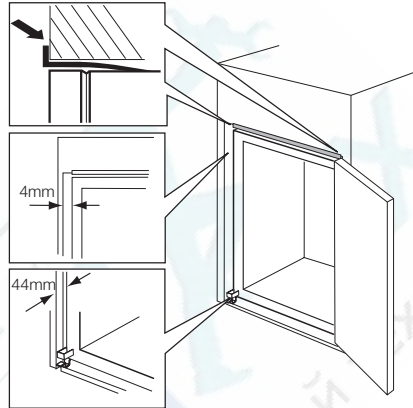
**!** **ПРЕДУПРЕЖДЕНИЕ!** Убедитесь, что сетевой шнур можно свободно перемещать.

Выполните следующее:

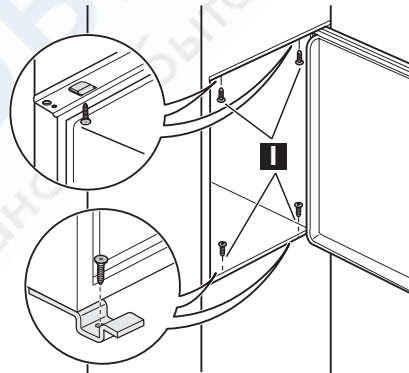
1. Установите холодильник в нишу. Сдвиньте прибор в направлении, указанном стрелками (1), так, чтобы верхняя крышка зазора уперлась в кухонный шкаф. Проверьте, чтобы расстояние между прибором и передним краем кухонного шкафа равнялось 44 мм. Сдвиньте прибор в направлении, указанном стрелками (2), к боковой стенке кухонного шкафа, где нет петель. Проверьте, чтобы ширина зазора между прибором и кухонным шкафом равнялась 4 мм.



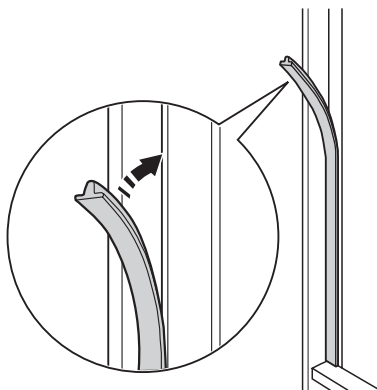
2. Отрегулируйте положение прибора в нише. Крышка нижней петли (находится в пакете с принадлежностями) обеспечивает правильное расстояние между кухонной мебелью и прибором. Откройте дверцу. Установите на место крышку нижней петли.



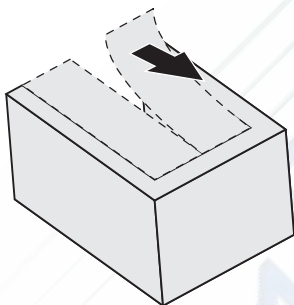
3. Прикрепите холодильник к нише 4 винтами.



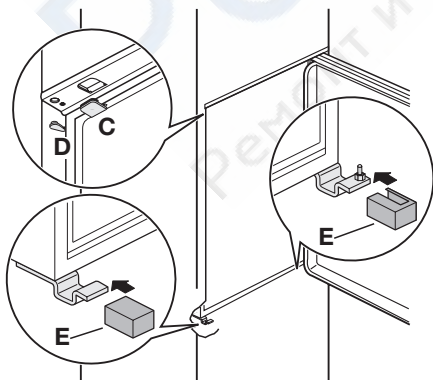
4. Установите уплотняющую прокладку между холодильником и прилегающим кухонным шкафом.



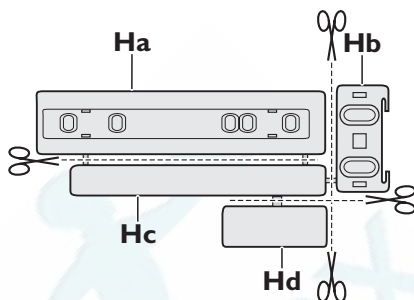
5. Удалите соответствующую деталь крышки петли (E). Следует удалить правую деталь, если дверная петля находясь справа, противном случае - левую.



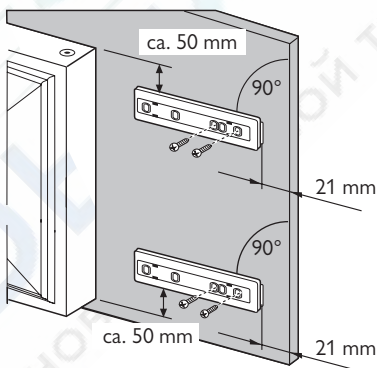
6. Установите крышки (C, D) в выемки и отверстия под петли. Установите крышку петли (E) на петлю.



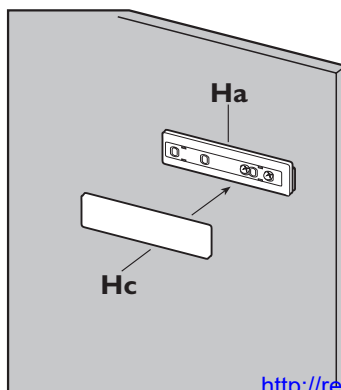
7. Отделите друг от друга детали (Ha), (Hb), (Hc) и (Hd).



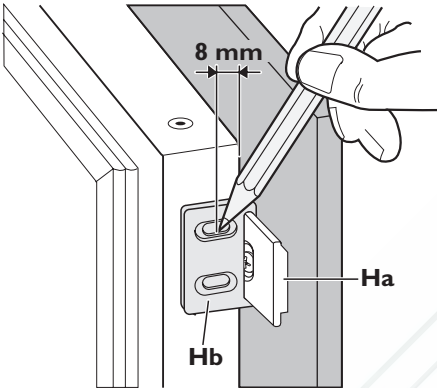
8. Прикрепите деталь (Ha) к внутренней стороне дверцы кухонного шкафа.



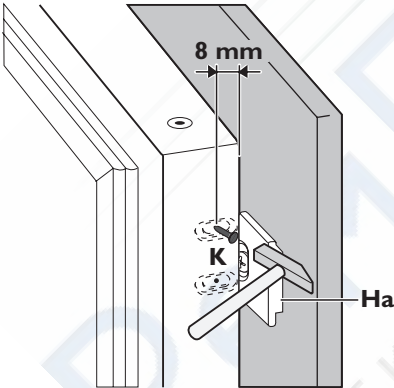
9. Прикрепите деталь (Hc) к детали (Ha).



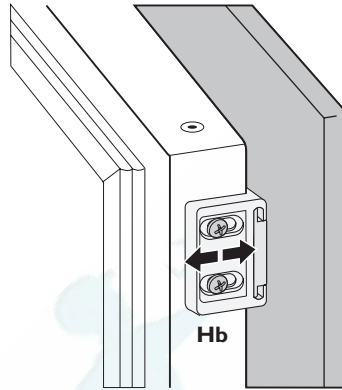
10. Откройте дверцу прибора и дверцу кухонного шкафа под углом 90°. Вставьте маленькую планку (Hb) в направляющую (Ha). Совместите друг с другом дверцу прибора и дверцу кухонного шкафа и наметьте отверстия.



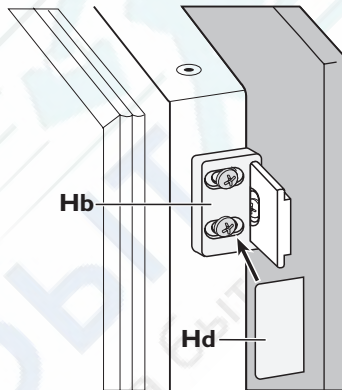
11. Снимите кронштейны и отметьте расстояние 8 мм от внешнего края дверцы для гвоздя (К).



12. Снова установите маленькую планку на направляющую и прикрепите ее прилагаемыми винтами. Выровняйте дверцу кухонного шкафа и дверцу прибора, регулируя деталь Hb.



13. Прижмите деталь (Hd) к детали (Hb).




В завершение проверьте, чтобы:

- Все винты были затянуты.
- Уплотняющая магнитная прокладка плотно прилегала к корпусу холодильника.

**ВАЖНО!** Если температура окружающей среды низкая (например, зимой), размеры прокладки уменьшаются. Когда температура окружающей среды повышается, размеры прокладки увеличиваются. Чтобы увеличить размеры прокладки, можно также воспользоваться феном.

## Забота об окружающей среде

Символ  на изделии или на его упаковке указывает, что оно не подлежит утилизации в качестве бытовых отходов.

Вместо этого его следует сдать в соответствующий пункт приемки электронного и электрооборудования

для последующей утилизации. Соблюдая правила утилизации изделия, Вы можете предотвратить причинение окружающей среде и здоровью людей потенциального ущерба, который возможен в противном случае, вследствие неподобающего обращения с подобными отходами. За более подробной информацией об утилизации этого изделия просьба обращаться к местным властям, в службу по вывозу и утилизации отходов или в магазин, в котором Вы приобрели изделие.





[www.electrolux.com](http://www.electrolux.com)

Besøg vor hjemmeside [www.electrolux.dk](http://www.electrolux.dk) for bestilling av tilbehør og reservedele:  
[www.electrolux.dk](http://www.electrolux.dk)

[www.electrolux.fi](http://www.electrolux.fi)

För att köpa tillbehör, förbrukningsartiklar och reservdelar i vår internetbutik besök oss på:  
[www.electrolux.se](http://www.electrolux.se)

Besøk vår hjemmeside [www.electrolux.no](http://www.electrolux.no) for bestilling av tilbehør og reservedeler:  
[www.electrolux.no](http://www.electrolux.no)

[www.electrolux.ru](http://www.electrolux.ru)

